

LKW-Bühne TBR 260

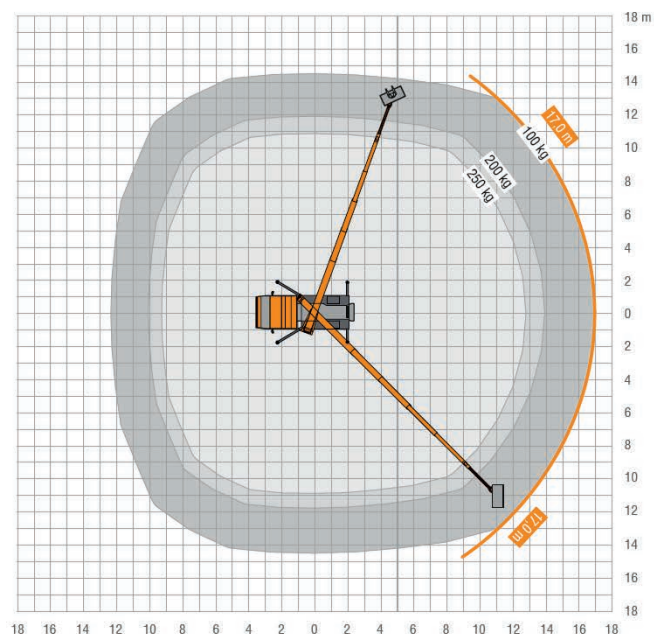
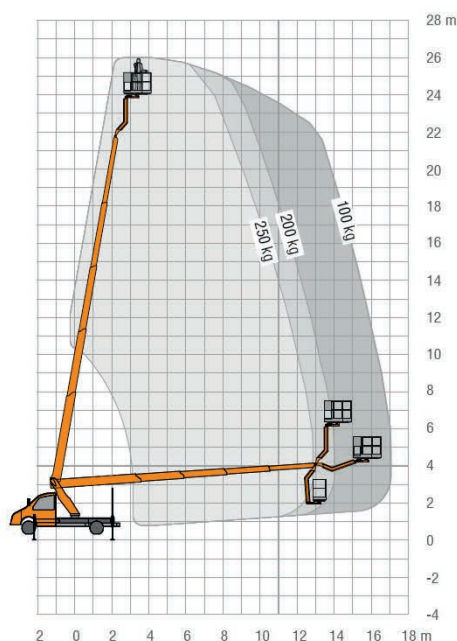
max. Arbeitshöhe	26,00 m
seitliche Reichweite	17,00 m
Eigengewicht	3500 kg
Tragfähigkeit	250 kg
Tragfähigkeit bei maximaler seitlicher Reichweite	100 kg

Transportbreite	2,30 m
Transporthöhe	3,00 m
Transportlänge	7,90 m

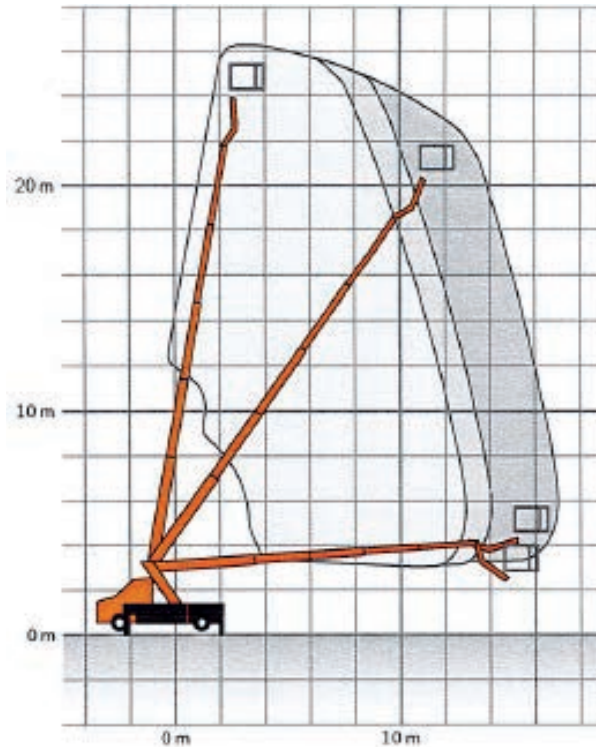
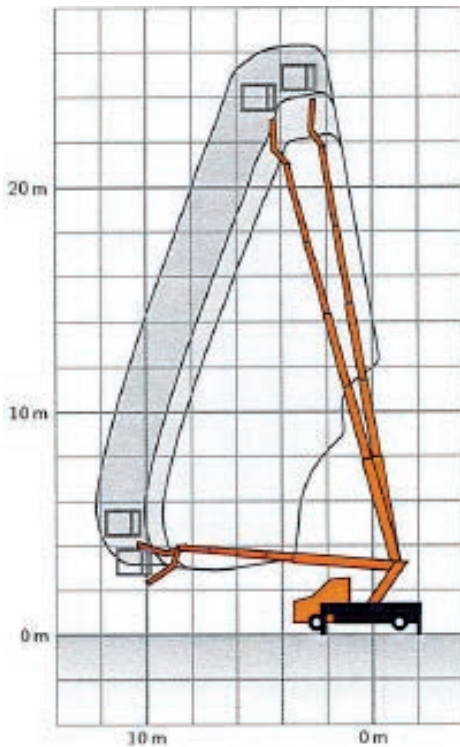
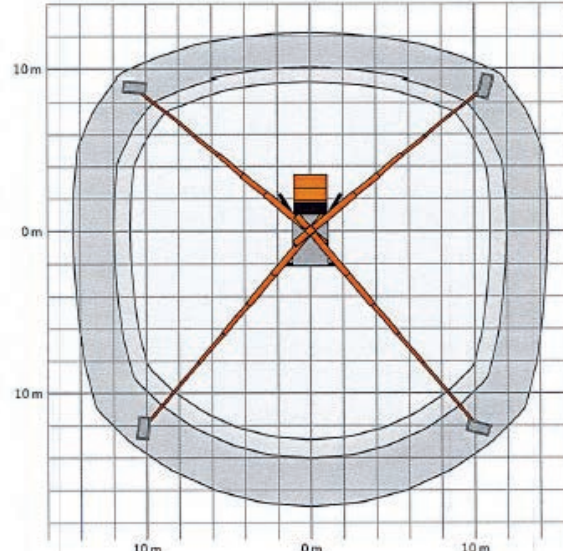
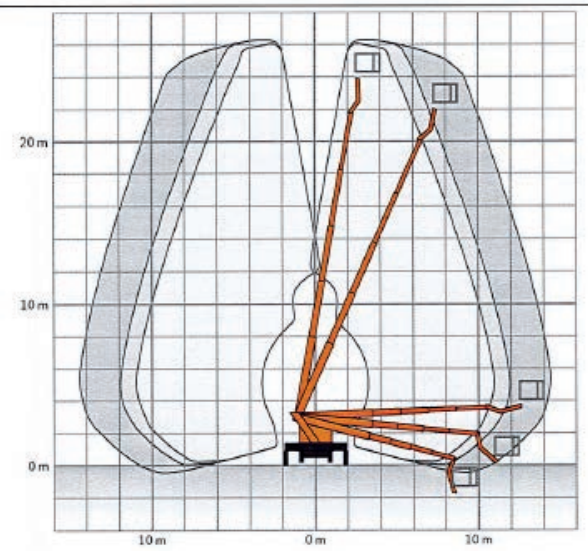
Abmessungen Arbeitskorb	1,40 x 0,70 m
Aufstellbreite max.	4,77 m
Aufstellbreite einseitig	3,66 m

Drehbereich Arbeitskorb	+ / - 90°
Schwenkbereich Drehturm	2x225°
Schwenkbereich Korbbarm	185°

zulässige Aufstellneigung (Anpassung der Reichweite analog zur Neigung)	5°
Abstützbreite voll ausgefahren	3,85 m
Abstützbreite einseitig	3,10 m
Abstützbreite beidseitig minimal	2,30 m



LKW-Bühne TBR 260



LKW-Bühne TBR 260

