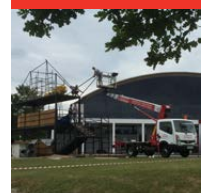
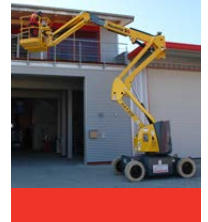
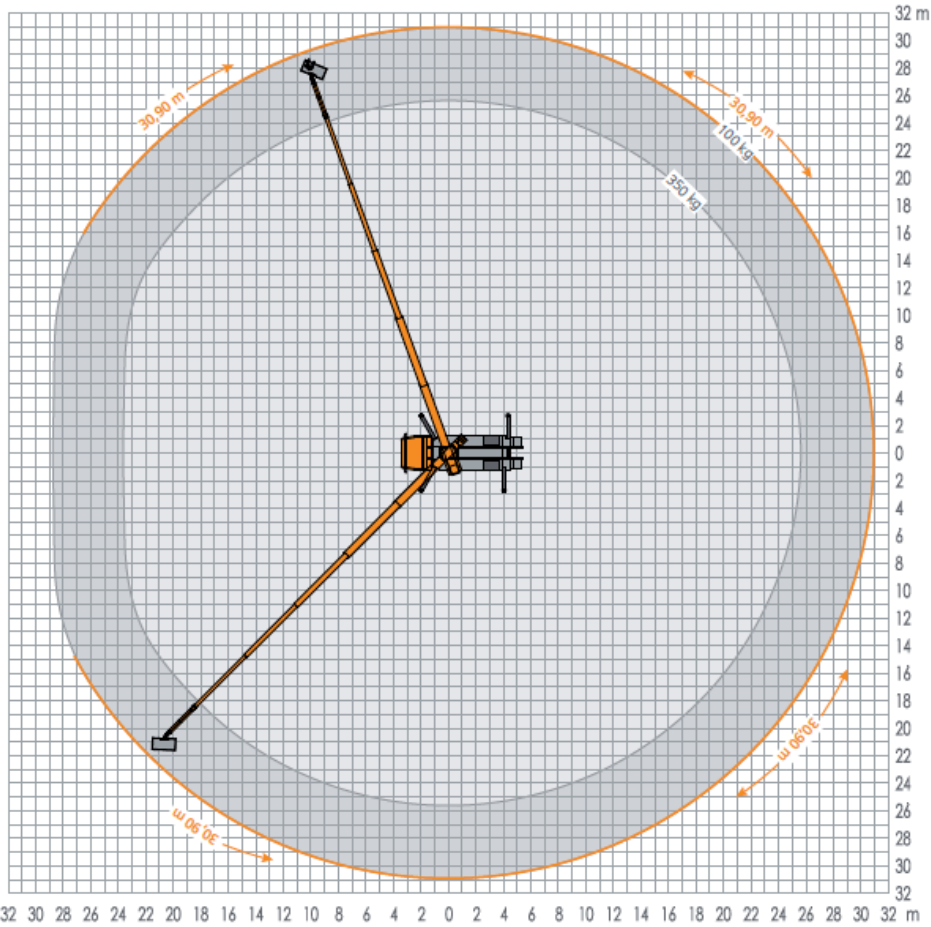
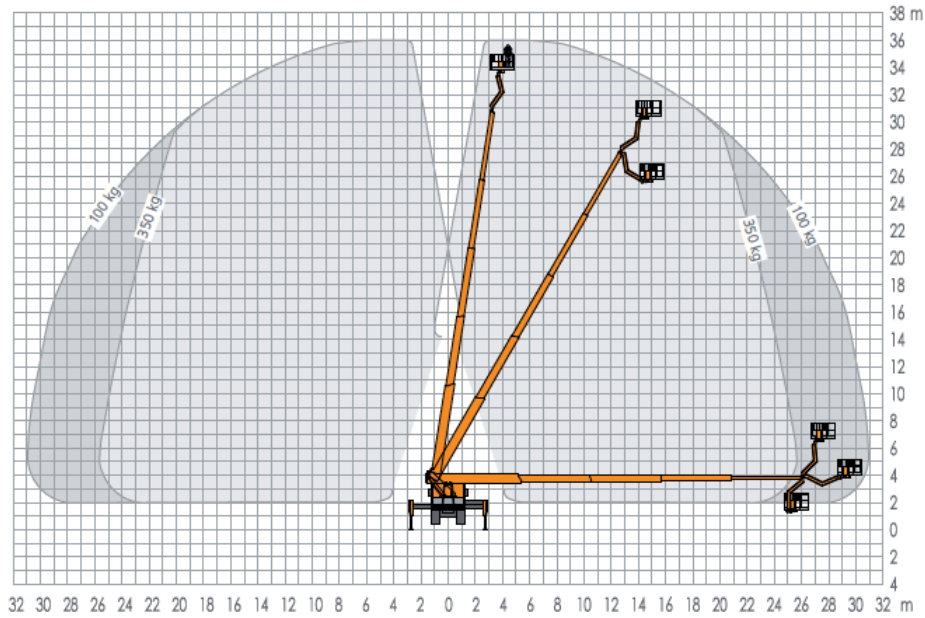


LKW-Bühne T 360

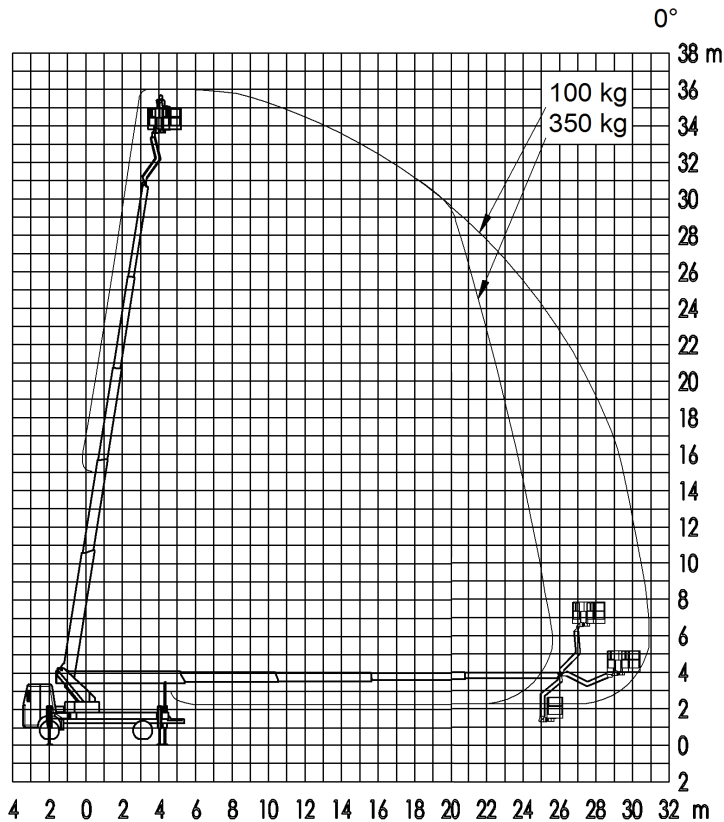
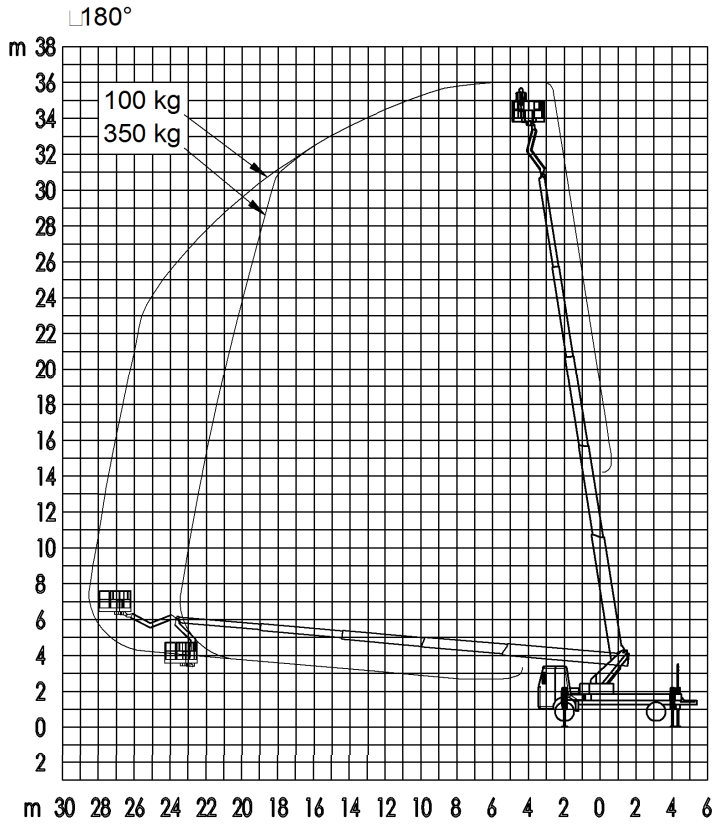
max. Arbeitshöhe	36,00 m
seitliche Reichweite	30,90 m
Eigengewicht	18000 kg
Tragfähigkeit	350 kg
Tragfähigkeit bei maximaler seitlicher Reichweite	100 kg
Transportbreite	2,44 m
Transporthöhe	4,00 m
Transportlänge	9,83 m
Abmessungen Arbeitskorb	1,70 x 0,86 m
Aufstellbreite max.	4,77 m
Aufstellbreite einseitig	3,66 m
Drehbereich Arbeitskorb	+ / - 85°
Schwenkbereich Drehturm	500°
Schwenkbereich Korbarm	185°
zulässige Aufstellneigung (Anpassung der Reichweite analog zur Neigung)	5°



LKW-Bühne T 360

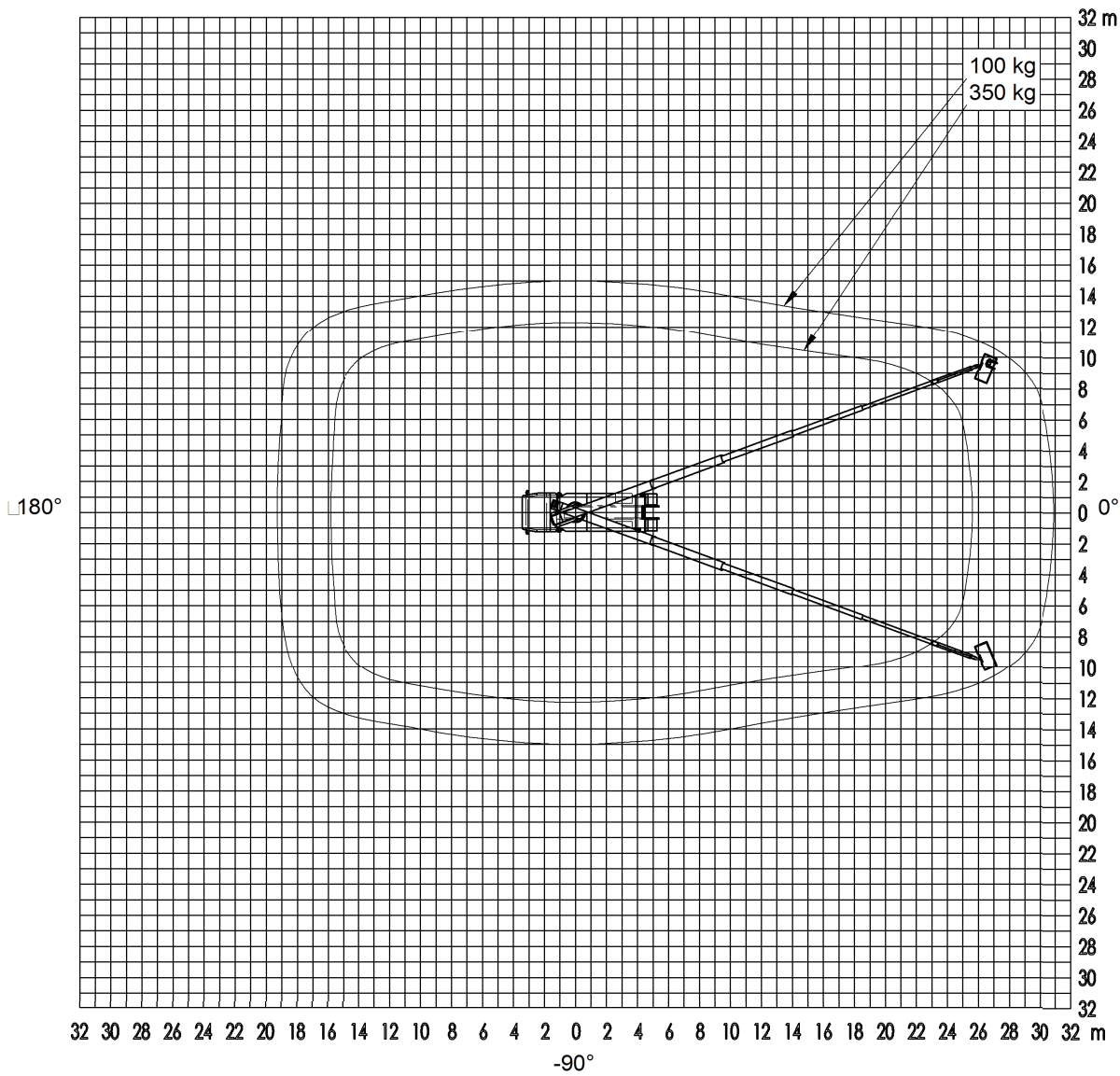


LKW-Bühne T 360

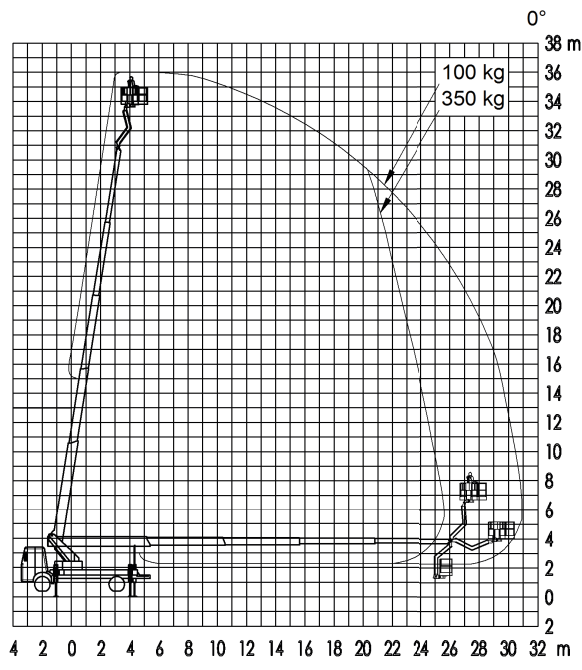
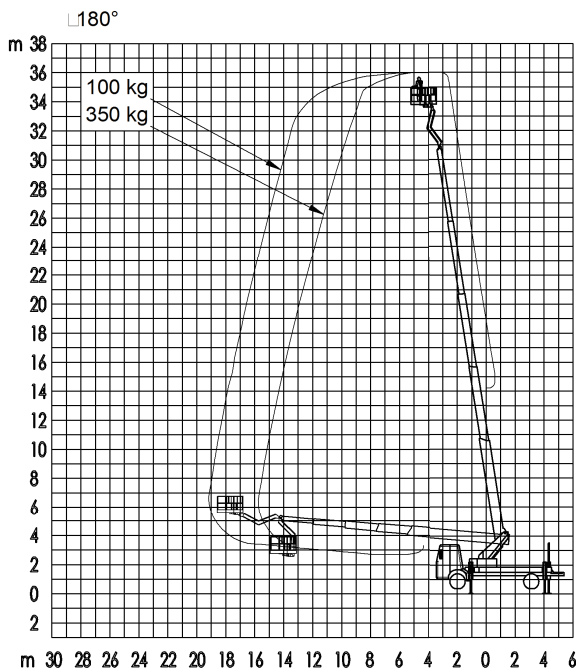
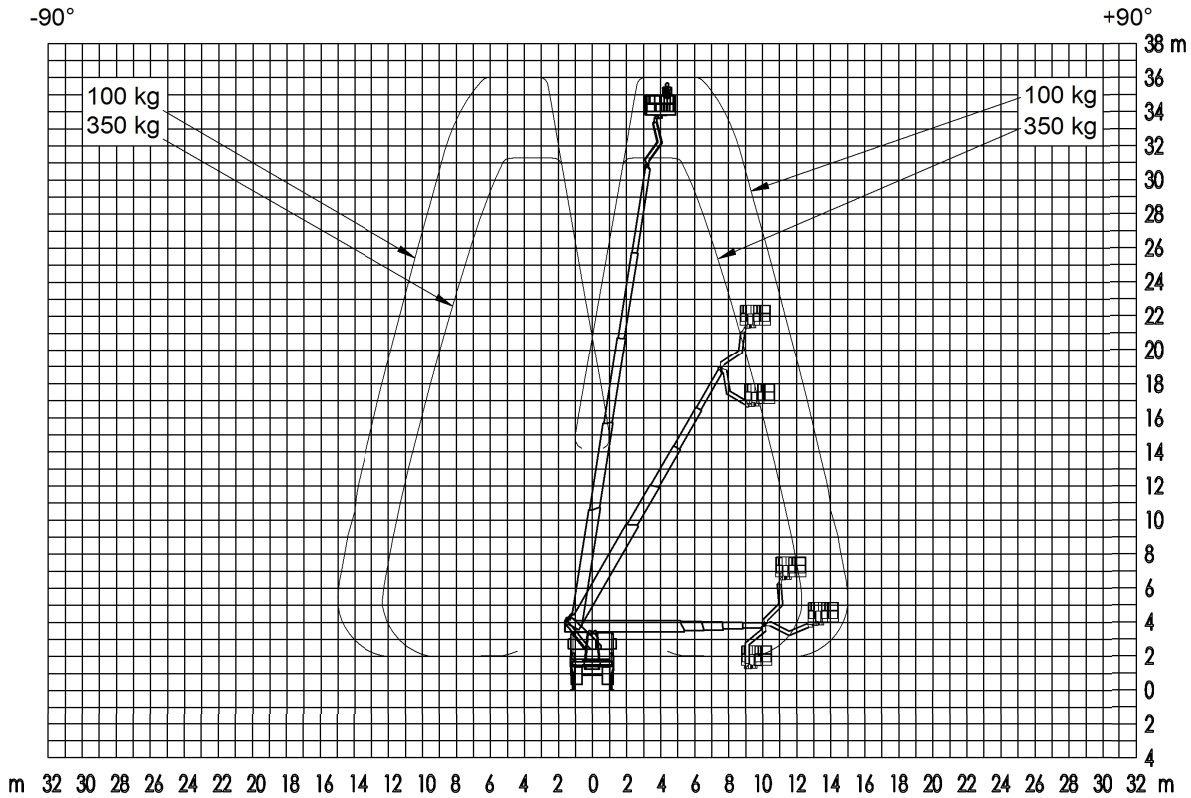


LKW-Bühne T 360

schmale Abstützung

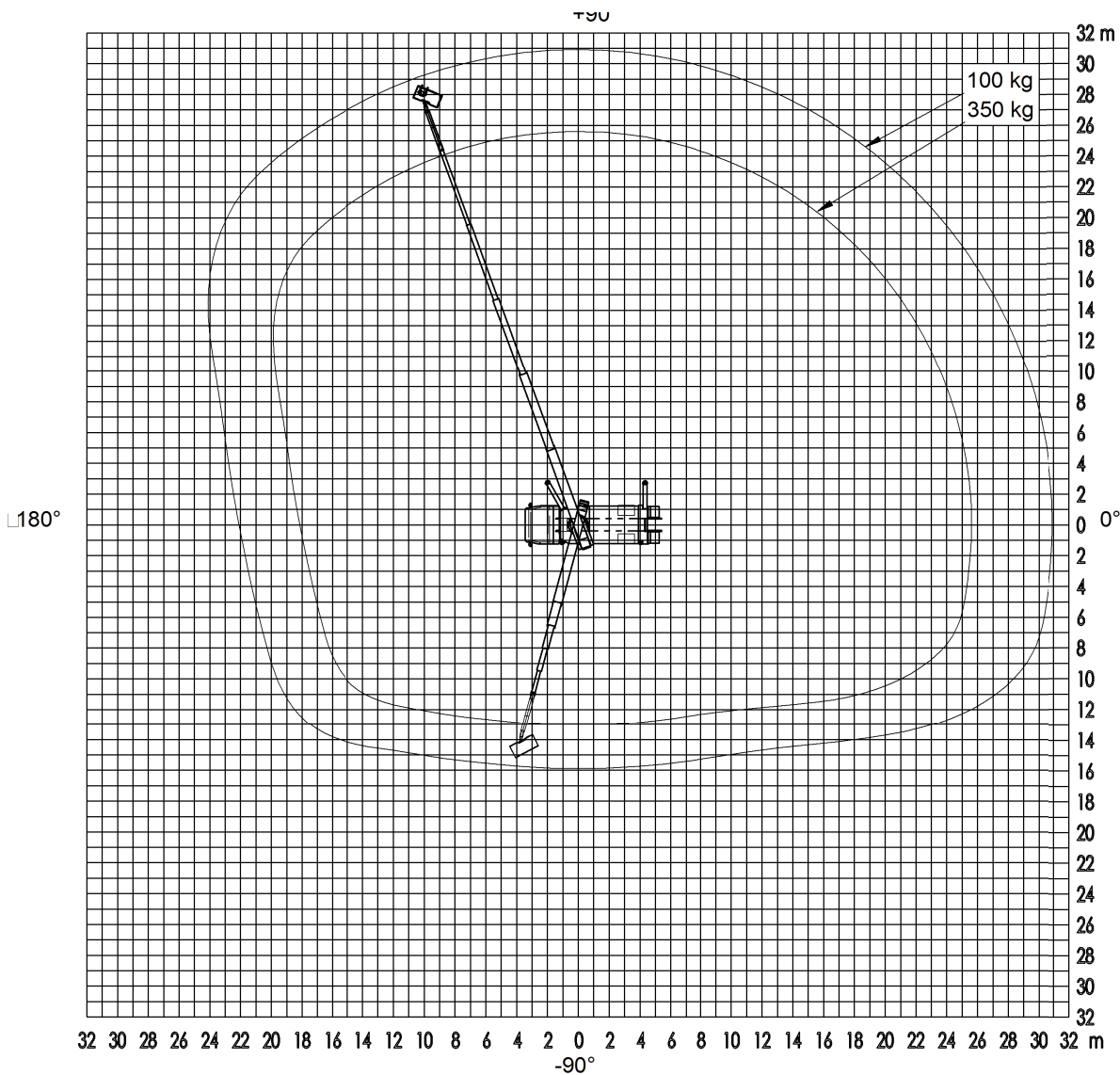


LKW-Bühne T 360 schmale Abstützung



LKW-Bühne T 360

Abstützung einseitig



LKW-Bühne T 360

Abstützung einseitig

