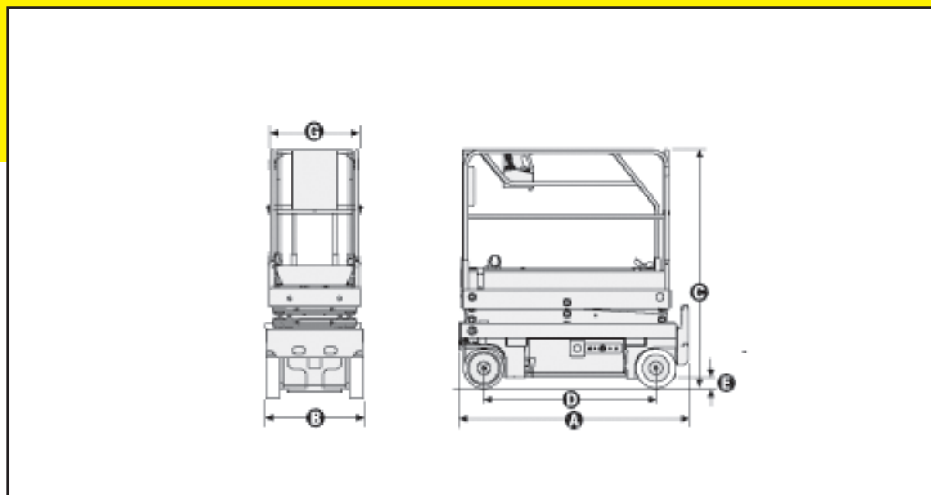


# Optimum 6



## Technische Daten

### Fahrzeug

Arbeitshöhe	6,45 m
Plattformhöhe	4,45 m
Maximal Tragfähigkeit	270 kg (2 Personen)
Aussen	115 kg (1 Person)
(A) Länge	1,88 m
(B) Breite	0,76 m
Gerätehöhe mit Geländer	1,91 m
(D) Radstand	1,38 m
(E) Bodenfreiheit	0,08 m
Abmessung der Plattform	1,73 x 0,68 m
Plattformerweiterung	0,92 m
Gewicht	1 340 kg
Transporthöhe	0,8 m
Maximale Steigfähigkeit	25 %
Antrieb	Batterien 180 AH
Bewegung	Proportionale Steuerung
Fahrgeschwindigkeit	4,5 km/h
Hebe / Senkzeit	20 / 35 sec.
Reifen	Markierungsfrei
Kraftübertragung	4 x 2 x 2



# Optimum 6 - Kennfeld -

## 2.4.1 - Optimum 6

